

ВВЕДЕНИЕ

- Перед началом эксплуатации необходимо внимательно ознакомиться с паспортом изделия.
- При получении изделия обязательно проверьте комплектность, соответствие маркировок и серийного номера на изделии и в прилагаемом паспорте, наличие и сохранность пломб.
- Напряжение питания должно соответствовать указанному в настоящем паспорте.
- Подключение изделия по цепи видео должно осуществляться только коаксиальным кабелем, изолированным от других кабелей и/или металлических конструкций.
- Изделие должно быть заземлено, как и все оборудование, к которому изделие подключается (регистраторы, трансмиттеры и т. п.), в соответствии со стандартом ГОСТ Р 50571.5.54-2013 «Электроустановки низковольтные. Часть 5-54. Выбор и монтаж электрооборудования. Заземляющие устройства, защитные проводники и защитные проводники уравнивания потенциалов».
- Категорически запрещено подвергать изделие механическим ударам, сильным вибрациям и перегрузкам.

ОБЛАСТЬ ПРИМЕНЕНИЯ

- Камера предназначена для организации видеонаблюдения объектов различного масштаба, сложности и отраслевой принадлежности. Может работать индивидуально или в составе системы видеонаблюдения. Наличие вариофокального объектива позволяет использовать данные видеокамеры как для просмотра общей обстановки, так и для просмотра удалённых объектов.
- Видеокамера формирует видеосигнал в формате AHD – (analog high definition). Благодаря формату AHD камера способна передавать по коаксиальному кабелю видео изображение в формате 1280x720p без задержек, присущих IP камерам. Сигнал с AHD камеры может приниматься на видеорегистратор в формате AHD-M и обычный монитор в форматах AHD-L и CVBS. *Формат видеосигнала переключается на джойстике камеры удержанием кнопок «вправо» или «влево».*
- Уличная видеокамера предназначена для использования вне помещений.

ТЕХНИЧЕСКИЕ ХАРАКТЕРИСТИКИ

Модель	SVA512LV2
Объектив	VF f=2,8-12 мм
Угол обзора	87°-12°
Наличие подсветки	42 LED, 90°
Тип камеры	цветная, день/ночь
TB стандарт	PAL/NTSC
Сенсор	1/2,8" CMOS SONY EXMOR IMX222, 2,4 МП
DSP	NVP2441H AHD
Горизонтальное разрешение	1920H

Разрешение (эффективные пиксели)	1984x1225
Чувствительность, день/ночь	0,01/0,001 люкс
Отношение сигнал/шум	более 50 дБ
Электронный затвор	1/50 - 1/100000 с
Регулировка усиления	автоматическая
Синхронизация	внутренняя
Видео выход	1 В, 75 Ом
Питающее напряжение	12 В (постоянное)
Ток потребления	650 мА (макс.)
Диапазон рабочих температур	от -30°C до +50°C
Степень защиты изделия	IP 67
Вес изделия	не более 900 гр.

Дополнительно:
джойстик управление OSD-меню на проводе питания, AGC, 2DNR+3DNR, ICR, BLC, HLC, D-WDR

**Приведённые данные являются приблизительными, устанавливались экспериментально и даны в качестве начальной справки.*

КОМПЛЕКТАЦИЯ

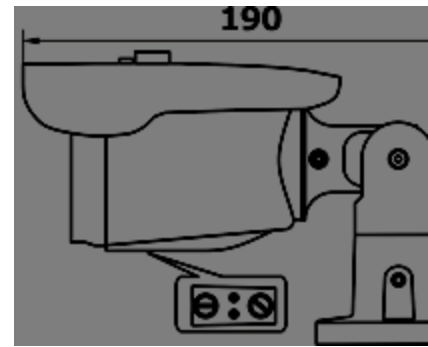
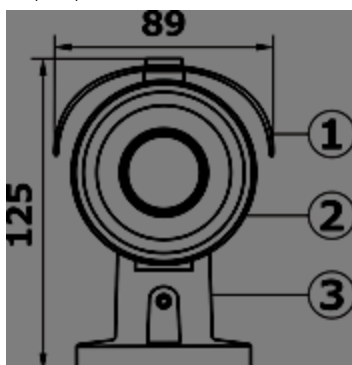
Видеокамера	1 шт.
Солнцазащитный козырек	1 шт.
Винты для кронштейна	3 шт.
Ключ шестигранный	1 шт.
Коннектор питания (папа)	1 шт.
Коннектор видео (BNC)	1 шт.
Гарантийный талон	1 шт.
Паспорт изделия	1 шт.
Коробка упаковочная	1 шт.

**Текущий комплект поставки может отличаться от указанного и изменяться без предварительного уведомления.*

ГАБАРИТЫ И ОБЩИЙ ВИД

1	Кронштейн
2	Камера
3	Солнцазащитный козырек
4	Болты фиксации положения камеры

**Общий вид камеры может отличаться от приведённого в зависимости от применяемого объектива и модификации корпуса. Все размеры в мм.*



ПРАВИЛА МОНТАЖА

- Монтаж изделия должен производиться только специалистами имеющими соответствующую квалификацию.
- Не рекомендуется устанавливать камеру в местах, где возможно попадание на объектив прямых солнечных лучей, повышенным испарением и паробразованием, загазованных и сильно запылённых местах, местах повышенной вибрацией.
- При питании изделия постоянным напряжением необходимо использовать стабилизированный источник питания. Соблюдать полярность подключения выводов.
- Защита изделия от повреждения высоким напряжением (грозовые разряды) и высоковольтные импульсные наводки эффективна только в случае правильного заземления изделия и оборудования, к которому изделие подключается (регистраторы, трансмиттеры и т. п.) уравнивания потенциалов в соответствии со стандартом ГОСТ Р 50571.5.54-2013 «Электроустановки низковольтные. Часть 5-54. Выбор и монтаж электрооборудования. Заземляющие устройства, защитные проводники и защитные проводники уравнивания потенциалов».
- Камеру следует располагать максимально близко к регистратору или монитору на объекте, особенно, при наличии источников сильных помех.
- При использовании нескольких видеокамер рекомендуется использовать общий блок питания.

ПОРЯДОК МОНТАЖА

- Определите место установки видеокамеры в соответствии с правилами монтажа изделия.

ВНИМАНИЕ!

Запрещено устанавливать камеру на металлические фасады, ангары, столы, прочие подобные объекты соответствующего заземления!

- Подготовьте монтажные отверстия на поверхности, на которую будет установлена видеокамера.
- Извлеките камеру с кронштейном из упаковки.
- Ослабьте болты фиксации положения камеры на кронштейне, используя ключ из комплекта.
- Установите кронштейн в подготовленные отверстия и прикрутите к поверхности.

непосредственного воздействия атмосферных осадков.

- Погрузка и выгрузка коробок с изделиями должна проводиться со всеми мерами предосторожности, исключающими удары и повреждения коробок.
- Температура окружающей среды при транспортировке может составлять от -60С до +50°С.
- Хранение видеокамеры допускается в упаковке изготовителя на стеллажах в закрытом, неотапливаемом помещении с атмосферой типа II, в соответствии с ГОСТ 15150-69 не более одного года, при температуре -20°С до +50°С и относительной влажности воздуха до 50% или в проветриваемом помещении при относительной влажности воздуха 95% и температуре окружающей среды +25°С.

**СРОК ГАРАНТИИ НА
ОБОРУДОВАНИЕ
ТОРГОВОЙ МАРКИ
«SPEZVISION»
СОСТАВЛЯЕТ 3 ГОДА.**

СВИДЕТЕЛЬСТВО О ПРИЁМКЕ

Изделие признано годным к эксплуатации и полностью соответствует требованиям нормативных документов: ГОСТ Р 51558-2000 «Системы охранные телевизионные», ГОСТ Р 50009-2000, ГОСТ Р 51317.3.2-2006, ГОСТ Р 51317.3.3-2008 «Совместимость технических средств электромагнитная», ТУ4372-002-4899870-2005 «Устойчивость к электромагнитным помехам технических средств».

**ОТМЕТКИ ОТДЕЛА
ТЕХНИЧЕСКОГО
КОНТРОЛЯ
КАЧЕСТВА
«MIRACLE»**

04.04.2016

дата

проверил

дополнительные отметки

**ТЕХНИЧЕСКАЯ
ПОДДЕРЖКА:
8-800-555-84-65,
доб. 1**
(бесплатный звонок по
России)
E-mail: support@miracle-
gc.ru

www.spezvision.ru



2,4 МП АHD-видеокамера
уличная с ик-подсветкой
вариофокальная
SVA512LV2

www.spezvision.ru



декларация о
соответствии:
ТС №. RU Д-
RU.AГ73.В.24089

**ПРОИЗВЕДЕНО:
ООО «ИННОВАЦИЯ»
СЕРВИСНЫЙ ЦЕНТР:
394014 Россия, г.
Воронеж,
ул. Менделеева, д.16
**8-800-555-84-65,
доб. 2****

(бесплатный звонок по
России)
E-mail: s-centre@miracle-gc.ru