

ВВЕДЕНИЕ

- Перед началом эксплуатации необходимо внимательно ознакомиться с паспортом изделия.
- При получении изделия обязательно проверьте комплектность, соответствие маркировок и серийного номера на изделии и в прилагаемом паспорте, наличие и сохранность пломб.
- Напряжение питания должно соответствовать указанному в настоящем паспорте.
- Подключение изделия по цепи видео должно осуществляться только коаксиальным кабелем, изолированным от других кабелей и/или металлических конструкций.
- Изделие должно быть заземлено, как и все оборудование, к которому изделие подключается (регистраторы, транзиттеры и т. п.), в соответствии со стандартом ГОСТ Р 50571.5.54-2013 «Электроустановки низковольтные. Часть 5-54. Выбор и монтаж электрооборудования. Заземляющие устройства, защитные проводники и защитные проводники уравнивания потенциалов».
- Категорически запрещено подвергать изделие механическим ударам, сильным вибрациям и перегрузкам.

ОБЛАСТЬ ПРИМЕНЕНИЯ

- Камера предназначена для организации видеонаблюдения объектов различного масштаба, сложности и отраслевой принадлежности. Может работать индивидуально или в составе системы видеонаблюдения.
- Видеокамера формирует видеосигнал в формате AHD – (analog high definition). Благодаря формату AHD камера способна передавать по коаксиальному кабелю видео изображение без задержек, присущих IP камерам. Сигнал с AHD камеры может приниматься на видеорегистратор в формате AHD. Уличная видеокамера предназначена для использования вне помещений.

ТЕХНИЧЕСКИЕ ХАРАКТЕРИСТИКИ

Модель	SVA511LV3
Объектив	VF f=9-22 мм
Угол обзора	30°-12°
Наличие подсветки	42 LED, 90°, до 20м
Тип камеры	цветная, день/ночь
ТВ стандарт	PAL/NTSC
Сенсор	1/3" CMOS SONY EXMOR IMX225, 1,27 МП
DSP	NVP2431N AHD
Горизонтальное разрешение	1280H
Разрешение (эффективные пиксели)	1305x977
Чувствительность, день/ночь	0,01/0,001 люкс
Отношение сигнал/шум	более 50 дБ
Электронный затвор	1/25 - 1/50000 с
Регулировка усиления	автоматическая
Синхронизация UTC	внутренняя нет
Видео выход	1 В, 75 Ом
Питающее напряжение	12 В (постоянное)
Ток потребления	550 мА (макс.)
Диапазон рабочих температур	от -30°С до +50°С
Степень защиты изделия	IP67
Вес изделия	не более 900 гр.

Дополнительно:
AGC, 2DNR+3DNR, ICR, BLC, HLC

**Приведённые данные являются приблизительными, устанавливались экспериментально и даны в качестве начальной справки.*

КОМПЛЕКТАЦИЯ

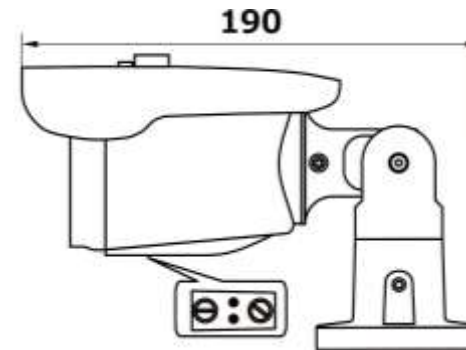
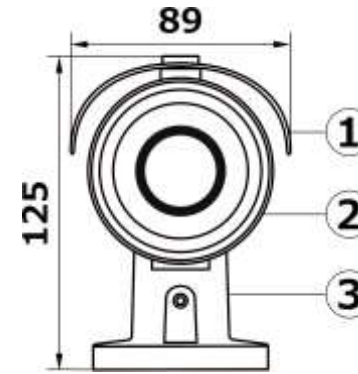
Видеокамера	1 шт.
Солнцезащитный козырек	1 шт.
Винты для кронштейна	3 шт.
Коннектор питания (папа)	1 шт.
Коннектор видео (BNC)	1 шт.
Гарантийный талон	1 шт.
Паспорт изделия	1 шт.
Коробка упаковочная	1 шт.

**Текущий комплект поставки может отличаться от указанного и изменяться без предварительного уведомления.*

ГАБАРИТЫ И ОБЩИЙ ВИД

1	Солнцезащитный козырек
2	Камера
3	Кронштейн

**Общий вид камеры может отличаться от приведённого в зависимости от применяемого объектива и модификации корпуса. Все размеры в мм.*



ПРАВИЛА МОНТАЖА

- Монтаж изделия должен производиться только специалистами, имеющими соответствующую квалификацию.
- Не рекомендуется устанавливать камеру в местах, где возможно попадание на объектив прямых солнечных лучей, с повышенным испарением или парообразованием, загазованных или сильно запылённых местах, местах с повышенной вибрацией.
- При питании изделия постоянным напряжением необходимо использовать стабилизированный источник питания и соблюдать полярность подключения выводов.
- Защита изделия от повреждения высоким напряжением (грозовые разряды и высоковольтные импульсные наводки)

эффективна только в случае правильного заземления изделия и оборудования, к которому изделие подключается (регистраторы, транзиттеры и т. п.) и уравнивания потенциалов в соответствии со стандартом ГОСТ Р 50571.5.54-2013 «Электроустановки низковольтные. Часть 5-54. Выбор и монтаж электрооборудования. Заземляющие устройства, защитные проводники и защитные проводники уравнивания потенциалов».

- Камеру следует располагать максимально близко к транзиттеру, регистратору или монитору наблюдения, особенно, при наличии источников сильных помех.
- При использовании нескольких видеокамер рекомендуется использовать общий блок питания.

ПОРЯДОК МОНТАЖА

- Определите место установки видеокамеры в соответствии с правилами монтажа изделия.

ВНИМАНИЕ!

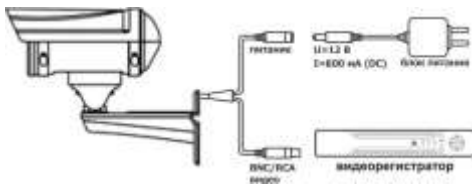
Запрещено устанавливать камеру на металлические фасады, ангары, столбы и прочие подобные объекты без соответствующего заземления!

- Подготовьте монтажные отверстия в поверхности, на которую будет установлена видеокамера.
- Извлеките камеру с кронштейном в сборе из упаковки.
- Ослабьте болты фиксации положения камеры на кронштейне, используя ключ из комплекта.
- Установите кронштейн на подготовленные отверстия и прикрутите к поверхности.
- Сориентируйте камеру и зафиксируйте её положение, затянув болты фиксации положения на кронштейне.

ВНИМАНИЕ!

При монтаже камеры не допускайте многократный поворот (более 360°) корпуса камеры относительно продольной оси кронштейна, т. к. это приведёт к скручиванию и разрыву провода питания/видео.

- Подключите разъёмы питания и видео с соблюдением полярности так, как указано на схеме подключения ниже:

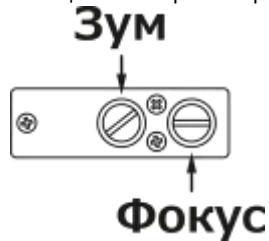


ВЫХОД: видео
BNC 75 Ом
ВХОД: +12 В (DC)

ВНИМАНИЕ!

Во избежание случаев выхода камеры из строя, для её питания необходимо использовать только стабилизированный источник питания постоянного тока 12 В, и строго соблюдать полярность напряжения.

- Произведите настройку вариофокального объектива в соответствии с требуемым углом обзора камеры, вращая ручки «Зум» и «Фокус» с помощью шлицевой отвёртки шириной 5 мм.



- Убедитесь в том, что в процессе установки стекло камеры сохранило свою целостность и чистоту, в случае появления загрязнений очистите его с помощью безворсовой салфетки или ткани.
- Убедитесь в правильной работе камеры.

ТРАНСПОРТИРОВКА И ХРАНЕНИЕ

- Транспортировка изделия в транспортной таре разрешается любым видом крытого транспорта на любое расстояние, при условии крепления тары с упакованными изделиями к кузову транспортного средства с целью предохранения её от смещений, соударений, а также при условии исключения непосредственного воздействия атмосферных осадков.
- Погрузка и выгрузка коробок с изделиями должна проводиться со всеми мерами предосторожности, исключая удары и повреждение коробок.

- Температура окружающей среды при транспортировке может составлять от -60°C до $+50^{\circ}\text{C}$.
- Хранение видеокamеры допускается в упаковке изготовителя на стеллажах в закрытом, неотапливаемом помещении с атмосферой типа II, в соответствии с ГОСТ 15150-69 не более одного года, при температуре -20°C до $+50^{\circ}\text{C}$ и относительной влажности воздуха до 50% или в проветриваемом помещении при относительной влажности воздуха 95% и температуре окружающей среды $+25^{\circ}\text{C}$.

**СРОК ГАРАНТИИ НА ОБОРУДОВАНИЕ
 ТОРГОВОЙ МАРКИ «SPEZVISION»
 СОСТАВЛЯЕТ 3 ГОДА.**

СВИДЕТЕЛЬСТВО О ПРИЁМКЕ

Изделие признано годным к эксплуатации и полностью соответствует требованиям нормативных документов: ГОСТ Р 51558-2000 «Системы охранные телевизионные», ГОСТ Р 50009-2000, ГОСТ Р 51317.3.2-2006, ГОСТ Р 51317.3.3-2008 «Совместимость технических средств электромагнитная», ТУ4372-002-4899870-2005 «Устойчивость к электромагнитным помехам технических средств».

**ОТМЕТКИ ОТДЕЛА
 ТЕХНИЧЕСКОГО КОНТРОЛЯ
 КАЧЕСТВА «MIRACLE»**

дата

проверил

дополнительные отметки

ДЛЯ ЗАМЕТОК



системы видеонаблюдения и технологии
 безопасности

паспорт

1,27 МП АHD-видеокамера
 уличная с ик-подсветкой

SVA511LV3

www.spezvision.ru



декларация о соответствии:
 TC No. RU Д-РУ.АГ73.В.24089

**ПРОИЗВЕДЕНО: ООО «ИННОВАЦИЯ»
 СЕРВИСНЫЙ ЦЕНТР:**

394014 Россия, г. Воронеж,
 ул. Менделеева, д.16

8-800-555-84-65, доб. 2

(бесплатный звонок по России)

E-mail: s-centre@miracle-gc.ru

ТЕХНИЧЕСКАЯ ПОДДЕРЖКА:

8-800-555-84-65, доб. 1

(бесплатный звонок по России)

E-mail: support@miracle-gc.ru

www.spezvision.ru