

ВВЕДЕНИЕ

- Перед началом эксплуатации необходимо внимательно ознакомиться с паспортом изделия.
- При получении изделия обязательно проверьте комплектность, соответствие маркировок и серийного номера на изделии и в прилагаемом паспорте, наличие и сохранность пломб.
- Напряжение питания должно соответствовать указанному в настоящем паспорте.
- Подключение изделия по цепи видео должно осуществляться только коаксиальным кабелем, изолированным от других кабелей и/или металлических конструкций.
- Изделие должно быть заземлено, как и все оборудование, к которому изделие подключается (регистраторы, трансмиттеры и т. п.), в соответствии со стандартом ГОСТ Р 50571.5.54-2013 «Электроустановки низковольтные. Часть 5-54. Выбор и монтаж электрооборудования. Заземляющие устройства, защитные проводники и защитные проводники уравнивания потенциалов».
- Категорически запрещено подвергать изделие механическим ударам, сильным вибрациям и перегрузкам.

ОБЛАСТЬ ПРИМЕНЕНИЯ

- Антивандальная видеочка предназначена для организации надёжного видеонаблюдения объектов независимо от размера и назначения. Может работать индивидуально или в составе системы видеонаблюдения.
- Видеочка формирует видеосигнал в формате АНД – (analoghighdefinition). Благодаря формату АНД чка способна передавать по коаксиальному кабелю видео изображение в формате 1280x720p без задержек, присущих IP чкам. Сигнал с АНД чка может приниматься на видеорегистратор в формате АНД-М и обычный монитор в форматах АНД-L и CVBS. Формат видеосигнала переключается на джойстике чка удержанием кнопок «вправо» или «влево».

- Видеочка может быть использована внутри и снаружи помещений, способна работать в сложных и агрессивных условиях.

ТЕХНИЧЕСКИЕ ХАРАКТЕРИСТИКИ

Модель	SVA322
Объектив	f=3,6 мм
Угол обзора	74°
Наличие подсветки	нет
Тип чка	цветная, день/ночь
ТВ стандарт	PAL/NTSC
	1/2,7" CMOS
Сенсор	Omnivision OV2710, 2 МП
DSP	NVP2441H AHD
Горизонтальное разрешение	1920H
Разрешение (эффективные пиксели)	1920x1080
Чувствительность, день/ночь	0,01/0,005 люкс
Отношение сигнал/шум	более 40 дБ
Электронный затвор	1/50 - 1/100000 с
Регулировка усиления	автоматическая
Синхронизация	внутренняя
Видео выход	1 В, 75 Ом
Питающее напряжение	12 В (постоянное)
Ток потребления	150 мА (макс.)
Диапазон рабочих температур	от -30°С до +50°С
Степень защиты изделия	IP67

Дополнительно:
джойстик управления OSD-меню на проводе питания, D-WDR, 2DNR+3DNR, ICR, BLC, HLC, AEC, AGS, AWB, DPC

**Приведённые данные являются приблизительными, устанавливались экспериментально и не являются эталонными.*

КОМПЛЕКТАЦИЯ

Видеочка в сборе	1 шт.
Коннектор питания (папа)	1 шт.
Коннектор видео (BNC)	1 шт.
Ключ шестигранный	1 шт.
Стопорный винт	1 шт.

Гарантийный талон	1 шт.
Паспорт изделия	1 шт.
Коробка упаковочная	1 шт.

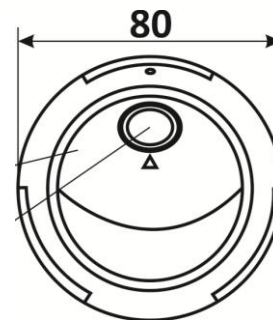
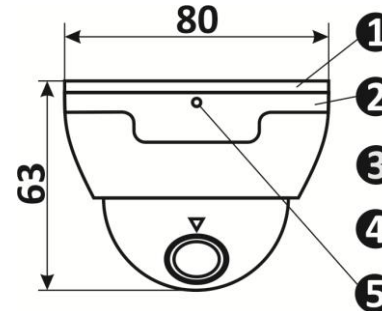
**Текущий комплект поставки может отличаться от*

указанного и изменяться без предварительного уведомления.

ГАБАРИТЫ И ОБЩИЙ ВИД

1	Монтажная площадка
2	Кожух
3	Сфера с видеомодулем
4	Объектив
5	Стопорный винт

**Общий вид чка может отличаться от приведённого в зависимости от применяемого объектива и типа модификации корпуса. Все размеры в мм.*



ПРАВИЛА МОНТАЖА

- Монтаж изделия должен производиться только специалистами, имеющими соответствующую квалификацию.
- Не рекомендуется устанавливать чка в местах, где возможно попадание на объектив прямых солнечных лучей, с повышенным испарением или парообразованием, загазованных или сильно запылённых местах, местах с повышенной вибрацией.
- При питании изделия постоянным напряжением необходимо использовать стабилизированный источник питания и

соблюдать полярность подключения выводов.

- Защита изделия от повреждения высоким напряжением (грозовые разряды и высоковольтные импульсные наводки) эффективна только в случае правильного заземления изделия и оборудования, к которому изделие подключается (регистраторы, трансмиттеры и т. п.) и уравнивания потенциалов в соответствии со стандартом ГОСТ Р 50571.5.54-2013 «Электроустановки низковольтные. Часть 5-54. Выбор и монтаж электрооборудования. Заземляющие устройства, защитные проводники и защитные проводники уравнивания потенциалов».
- Чка следует располагать максимально близко к трансмиттеру, регистратору или монитору наблюдения, особенно, при наличии источников сильных помех.
- При использовании нескольких видеочек рекомендуется использовать общий блок питания.

ПОРЯДОК МОНТАЖА

- Определите место установки видеочка в соответствии с правилами монтажа изделия.

ВНИМАНИЕ!

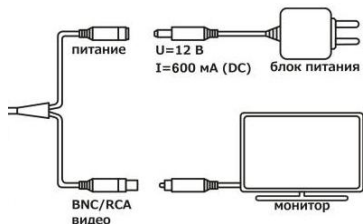
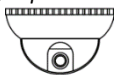
Запрещено устанавливать чка на металлические фасады, ангары, столбы и прочие подобные объекты без соответствующего заземления!

- Подготовьте монтажные отверстия в поверхности, на которую будет установлена видеочка.
- Извлеките чка из упаковки.
- Отделите кожух (2), от монтажной площадки (1), открутив и потянув кожух (2) вниз.
- Выверните фиксирующее кольцо, придерживая рукой сферу с видеомодулем (3) из монтажной площадки (1). Под сферой находится прижимная пружина. Извлеките её вместе с видеомодулем.
- Прикрутите монтажную площадку (1) на заранее подготовленные монтажные отверстия.
- Установите обратно прижимную пружину со сферой видеомодуля (3)

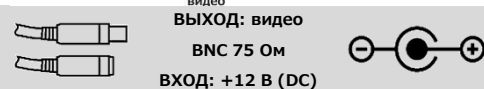
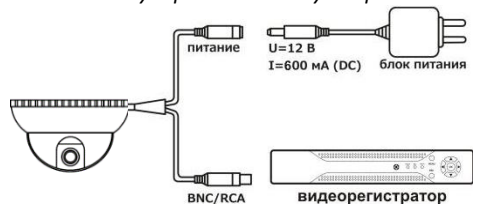
обратно на монтажную площадку (1) и зафиксируйте их стопорным кольцом.

- Подключите разъёмы питания и видео, с соблюдением полярности, так как указано на схеме подключения ниже:

AHD-L и CVBS - удержат кнопку «влево»:



AHD-M - удержат кнопку «вправо»:



ВНИМАНИЕ!

Во избежание случаев выхода камеры из строя, для её питания необходимо использовать только стабилизированный источник питания постоянного тока 12 В, и строго соблюдать полярность напряжения.

- Сориентируйте камеру, повернув видеомодуль (3) в требуемом направлении. Углы поворота не ограничены.

ВНИМАНИЕ!

Помните, что многократный поворот сферы видеомодуля в одном направлении, может привести к скручиванию и обрыву питающего провода.

- Установите кожух (2) обратно на монтажную площадку (1), накрутив его до упора.

- Установите стопорный винт (5) при помощи шестигранника, поставляющегося в комплекте с камерой.
- Убедитесь в том, что в процессе установки стекло камеры сохранило свою целостность и чистоту, в случае появления загрязнений очистите его с помощью безворсовой салфетки или ткани.
- Убедитесь в правильной работе видеокамеры.

ТРАНСПОРТИРОВКА И ХРАНЕНИЕ

- Транспортировка изделия в транспортной таре разрешается любым видом крытого транспорта на любое расстояние, при условии крепления тары с упакованными изделиями к кузову транспортного средства с целью предохранения её от смещений, соударений, а также при условии исключения непосредственного воздействия атмосферных осадков.
- Погрузка и выгрузка коробок с изделиями должна проводиться со всеми мерами предосторожности, исключающими удары и повреждения коробок.
- Температура окружающей среды при транспортировке может составлять от -60°C до $+50^{\circ}\text{C}$.
- Хранение видеокамеры допускается в упаковке изготовителя на стеллажах в закрытом, неотапливаемом помещении с атмосферой типа II, в соответствии с ГОСТ 15150-69 не более одного года, при температуре -20°C до $+50^{\circ}\text{C}$ и относительной влажности воздуха до 50% или в проветриваемом помещении при относительной влажности воздуха 95% и температуре окружающей среды $+25^{\circ}\text{C}$.

**СРОК ГАРАНТИИ НА ОБОРУДОВАНИЕ
ТОРГОВОЙ МАРКИ «SPEZVISION»
СОСТАВЛЯЕТ 3 ГОДА.**

СВИДЕТЕЛЬСТВО О ПРИЁМКЕ

Изделие признано годным к эксплуатации и полностью соответствует требованиям нормативных документов: ГОСТ Р 51558-2000 «Системы охранного телевизионные»,

ГОСТ Р 50009-2000, ГОСТ Р 51317.3.2-2006, ГОСТ Р 51317.3.3-2008 «Совместимость технических средств электромагнитная», ТУ4372-002-4899870-2005 «Устойчивость к электромагнитным помехам технических средств».

**ОТМЕТКИ ОТДЕЛА ТЕХНИЧЕСКОГО
КОНТРОЛЯ КАЧЕСТВА «MIRACLE»**

дата

проверил

дополнительные отметки

ДЛЯ ЗАМЕТОК



2 МП АHD-видеокамера
антивандалная
SVA322

www.spezvision.ru



декларация о соответствии:
ТС №. RUD-RU.АГ73.В.24089

ПРОИЗВЕДЕНО: ООО «ИННОВАЦИЯ»

СЕРВИСНЫЙ ЦЕНТР:

394014 Россия, г. Воронеж,
ул. Менделеева, д.16

8-800-555-84-65, доб. 2

(бесплатный звонок по России)

E-mail: s-centre@miracle-gc.ru

ТЕХНИЧЕСКАЯ ПОДДЕРЖКА:

8-800-555-84-65, доб. 1

(бесплатный звонок по России)

E-mail: support@miracle-gc.ru

www.spezvision.ru
