

ВВЕДЕНИЕ

- Перед началом эксплуатации необходимо внимательно ознакомиться с паспортом изделия.
- При получении изделия обязательно проверьте комплектность, соответствие маркировок и серийного номера на изделии и в прилагаемом паспорте, наличие и сохранность пломб.
- Напряжение питания должно соответствовать указанному в настоящем паспорте.
- Подключение изделия по цепи видео должно осуществляться только коаксиальным кабелем, изолированным от других кабелей и/или металлических конструкций.
- Изделие должно быть заземлено, как и все оборудование, к которому изделие подключается (регистраторы, трансмиттеры и т. п.), в соответствии со стандартом ГОСТ Р 50571.5.54-2013 «Электроустановки низковольтные. Часть 5-54. Выбор и монтаж электрооборудования. Заземляющие устройства, защитные проводники и защитные проводники уравнивания потенциалов».
- Категорически запрещено подвергать изделие механическим ударам, сильным вибрациям и перегрузкам.

ОБЛАСТЬ ПРИМЕНЕНИЯ

- Антивандальная видеочамера предназначена для организации видеонаблюдения объектов независимо от размера и назначения. Может работать индивидуально или в составе системы видеонаблюдения.
- Видеочамера формирует видеосигнал в формате АНD – (analog high definition). Благодаря формату АНD камера способна передавать по коаксиальному кабелю видео изображение без задержек, присущих IP камерам. Сигнал с АНD камеры может приниматься на видеорегистратор в формате АНD.
- Видеочамера может быть использована внутри и снаружи помещений, способна работать в сложных и агрессивных условиях.

ТЕХНИЧЕСКИЕ ХАРАКТЕРИСТИКИ

| | |
|----------------------------------|---------------------------------|
| Модель | SVA321LU |
| Объектив | f=3,6 мм |
| Угол обзора | 68° |
| Наличие подсветки | 24 LED, 90°, до 20м |
| Тип камеры | цветная, день/ночь |
| TV стандарт | PAL/NTSC |
| Сенсор | 1/3" CMOS Aptina AR0130, 1,3 МП |
| DSP | NVP2431H AHD |
| Горизонтальное разрешение | 1280H |
| Разрешение (эффективные пиксели) | 1280x960 |
| Чувствительность, день/ночь | 0,01/0,005 люкс |
| Отношение сигнал/шум | более 50 дБ |
| Электронный затвор | 1/50 - 1/100000 с |
| Регулировка усиления | автоматическая |
| Синхронизация | внутренняя |
| UTC | да |
| Видео выход | 1 В, 75 Ом |
| Питающее напряжение | 12 В (постоянное) |
| Ток потребления | 550 мА (макс.) |
| Диапазон рабочих температур | от -30°C до +50°C |
| Степень защиты изделия | IP67 |
| Вес изделия | не более 900 гр. |

Дополнительно:
AGC, 2DNR+3DNR, ICR, BLC, HLC

**Приведённые данные являются приблизительными, устанавливались экспериментально и даны в качестве начальной справки.*

КОМПЛЕКТАЦИЯ

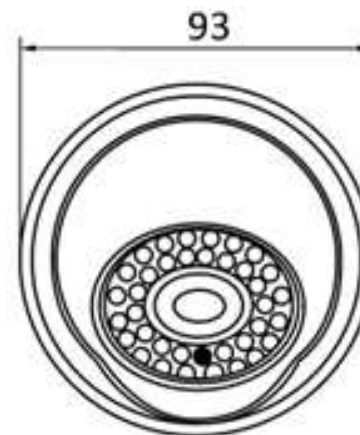
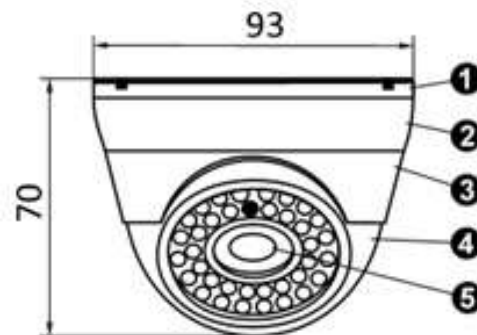
| | |
|--------------------------|-------|
| Видеочамера в сборе | 1 шт. |
| Винты для крепления | 4 шт. |
| Коннектор питания (папа) | 1 шт. |
| Коннектор видео (BNC) | 1 шт. |
| Гарантийный талон | 1 шт. |
| Паспорт изделия | 1 шт. |
| Коробка упаковочная | 1 шт. |

**Текущий комплект поставки может отличаться от указанного и изменяться без предварительного уведомления.*

ГАБАРИТЫ И ОБЩИЙ ВИД

- 1 Монтажная площадка
- 2 Фиксирующее кольцо
- 3 Держатель
- 4 Корпус видеочамеры
- 5 Разрезное стекло

**Общий вид камеры может отличаться от приведённого в зависимости от применяемого объектива и типа модификации корпуса. Все размеры в мм.*



ПРАВИЛА МОНТАЖА

- Монтаж изделия должен производиться только специалистами, имеющими соответствующую квалификацию.
- Не рекомендуется устанавливать камеру в местах, где возможно попадание на объектив прямых солнечных лучей, с повышенным испарением или парообразованием, загазованных или сильно запылённых местах, местах с повышенной вибрацией.
- При питании изделия постоянным напряжением необходимо использовать

стабилизированный источник питания и соблюдать полярность подключения выводов.

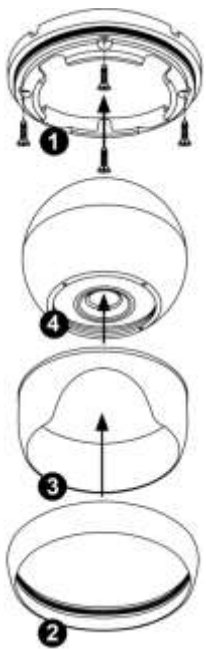
- Защита изделия от повреждения высоким напряжением (грозовые разряды и высоковольтные импульсные наводки) эффективна только в случае правильного заземления изделия и оборудования, к которому изделие подключается (регистраторы, трансмиттеры и т. п.) и уравнивания потенциалов в соответствии со стандартом ГОСТ Р 50571.5.54-2013 «Электроустановки низковольтные. Часть 5-54. Выбор и монтаж электрооборудования. Заземляющие устройства, защитные проводники и защитные проводники уравнивания потенциалов».
- Камеру следует располагать максимально близко к трансмиттеру, регистратору или монитору наблюдения, особенно, при наличии источников сильных помех.
- При использовании нескольких видеочамер рекомендуется использовать общий блок питания.

ПОРЯДОК МОНТАЖА

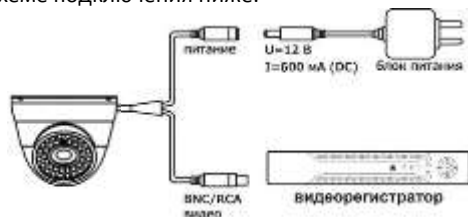
- Определите место установки видеочамеры в соответствии с правилами монтажа изделия.

ВНИМАНИЕ!

- Запрещено устанавливать камеру на металлические фасады, ангары, столбы и прочие подобные объекты без соответствующего заземления!
- Подготовьте монтажные отверстия в поверхности, на которую будет установлена видеочамера.
 - Извлеките камеру из упаковки.
 - Отделите монтажную площадку (1) от держателя (3), повернув фиксирующее кольцо (2) против часовой стрелки и потянув всю конструкцию вниз.
 - Установите монтажную площадку (1) на заранее подготовленные отверстия и прикрутите к поверхности.
 - Установите корпус видеочамеры (4) в держатель (3) и зафиксируйте на монтажной площадке (1) при помощи фиксирующего кольца (2).



- Подключите разъёмы питания и видео, с соблюдением полярности, так как указано на схеме подключения ниже:



ВЫХОД: видео
BNC 75 Ом
ВХОД: +12В (DC)

ВНИМАНИЕ!

Во избежание случаев выхода камеры из строя, для её питания необходимо использовать только стабилизированный источник питания постоянного тока 12 В, и строго соблюдать полярность напряжения.

- Сориентируйте камеру, повернув её корпус (4).
- При необходимости скорректируйте настройки камеры при помощи встроенного OSD-меню в соответствии с прилагаемой инструкцией.

- Убедитесь в том, что в процессе установки стекло камеры сохранило свою целостность и чистоту, в случае появления загрязнений очистите его с помощью безворсовой салфетки или ткани.
- Убедитесь в правильной работе камеры.

ТРАНСПОРТИРОВКА И ХРАНЕНИЕ

- Транспортировка изделия в транспортной таре разрешается любым видом крытого транспорта на любое расстояние, при условии крепления тары с упакованными изделиями к кузову транспортного средства с целью предохранения её от смещений, соударений, а также при условии исключения непосредственного воздействия атмосферных осадков.
- Погрузка и выгрузка коробок с изделиями должна проводиться со всеми мерами предосторожности, исключающими удары и повреждение коробок.
- Температура окружающей среды при транспортировке может составлять от -60°C до +50°C.
- Хранение видеокамеры допускается в упаковке изготовителя на стеллажах в закрытом, неотапливаемом помещении с атмосферой типа II, в соответствии с ГОСТ 15150-69 не более одного года, при температуре -20°C до +50°C и относительной влажности воздуха до 50% или в проветриваемом помещении при относительной влажности воздуха 95% и температуре окружающей среды +25°C.

**СРОК ГАРАНТИИ НА БОРУДОВАНИЕ
 ТОРГОВОЙ МАРКИ «SPEZVISION»
 СОСТАВЛЯЕТ 3 ГОДА.**

СВИДЕТЕЛЬСТВО О ПРИЁМКЕ

Изделие признано годным к эксплуатации и полностью соответствует требованиям нормативных документов: ГОСТ Р 51558-2000 «Системы охранные телевизионные», ГОСТ Р 50009-2000, ГОСТ Р 51317.3.2-2006, ГОСТ Р 51317.3.3-2008 «Совместимость технических средств электромагнитная», ТУ4372-002-4899870-2005 «Устойчивость к электромагнитным помехам технических средств».

**ОТМЕТКИ ОТДЕЛА
 ТЕХНИЧЕСКОГО КОНТРОЛЯ
 КАЧЕСТВА «MIRACLE»**

дата

проверил

дополнительные отметки

ДЛЯ ЗАМЕТОК

SpezVision
 системы видеонаблюдения и технологии
 безопасности

паспорт

1,3 МП АHD-видеокамера
 антивандальная с ик-подсветкой

SVA321LU

www.spezvision.ru



декларация о соответствии:
 ТС № RU Д-РУ.АГ73.В.24089

ПРОИЗВЕДЕНО: ООО «ИННОВАЦИЯ»

СЕРВИСНЫЙ ЦЕНТР:

394014 Россия, г. Воронеж,
 ул. Менделеева, д.16

8-800-555-84-65, доб. 2

(бесплатный звонок по России)
 E-mail: s-centre@miracle-gc.ru

ТЕХНИЧЕСКАЯ ПОДДЕРЖКА:

8-800-555-84-65, доб. 1

(бесплатный звонок по России)
 E-mail: support@miracle-gc.ru

www.spezvision.ru