

## ВВЕДЕНИЕ

- Перед началом эксплуатации необходимо внимательно ознакомиться с паспортом изделия.
- При получении изделия обязательно проверьте комплектность, соответствие маркировок и серийного номера на изделии и в прилагаемом паспорте, наличие и сохранность пломб.
- Напряжение питания должно соответствовать указанному в настоящем паспорте.
- Подключение изделия по цепи видео должно осуществляться только коаксиальным кабелем, изолированным от других кабелей и/или металлических конструкций.
- Изделие должно быть заземлено, как и все оборудование, к которому изделие подключается (регистраторы, транзиттеры и т. п.), в соответствии со стандартом ГОСТ Р 50571.5.54-2013 «Электроустановки низковольтные. Часть 5-54. Выбор и монтаж электрооборудования. Заземляющие устройства, защитные проводники и защитные проводники уравнивания потенциалов».
- Категорически запрещено подвергать изделие механическим ударам, сильным вибрациям и перегрузкам.

## ОБЛАСТЬ ПРИМЕНЕНИЯ

- Купольная видеокамера предназначена для организации видеонаблюдения внутри помещений и благодаря своим малым размерам является практически идеальным решением для небольшого помещения или офиса. Может работать индивидуально или в составе системы видеонаблюдения.
- Видеокамера формирует видеосигнал в формате AHD – (analoghighdefinition). Благодаря формату AHD камера способна передавать по коаксиальному кабелю видео изображение в формате 1280x720p без задержек, присущих IP камерам. Сигнал с AHD камеры может приниматься на видео регистратор в формате AHD-M и обычный монитор в форматах AHD-L и CVBS. *Формат видеосигнала переключается на*

джойстике камеры удержанием кнопок «вправо» или «влево».

- Видеокамера может быть использована только внутри помещений. Эксплуатация вне помещений категорически запрещена!

## ТЕХНИЧЕСКИЕ ХАРАКТЕРИСТИКИ

<b>Модель</b>	<b>SVA222</b>
Объектив	f=3,6 мм
Угол обзора	74°
Наличие подсветки	нет
Тип камеры	цветная, день/ночь
TB стандарт	PAL/NTSC
	1/2,7" CMOS
Сенсор	Omnivision OV2710, 2 МП
DSP	NVP2441H AHD
Горизонтальное разрешение	1920H
Разрешение (эффективные пиксели)	1920x1080
Чувствительность, день/ночь	0,01/0,005 люкс
Отношение сигнал/шум	более 40 дБ
Электронный затвор	1/50 - 1/100000 с
Регулировка усиления	автоматическая
Синхронизация	внутренняя
Видео выход	1 В, 75 Ом
Питающее напряжение	12 В (постоянное)
Ток потребления	150 мА (макс.)
Диапазон рабочих температур	от 0°С до +50°С
Степень защиты изделия	IP50
Вес изделия	не более 500 гр.

Дополнительно:  
джойстик управления OSD-меню на проводе питания, D-WDR, 2DNR+3DNR, ICR, BLC, HLC, AEC, AGS, AWB, DPC

*\*Приведённые данные являются приблизительными, устанавливались экспериментально и даны в качестве начальной справки.*

## КОМПЛЕКТАЦИЯ

Видеокамера в сборе	1 шт.
Коннектор питания (папа)	1 шт.

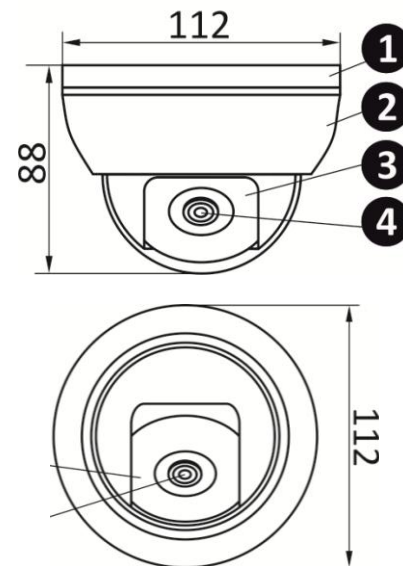
Коннектор видео (BNC)	1 шт.
Монтажные винты	3 шт.
Пластиковый ключ	1 шт.
Гарантийный талон	1 шт.
Паспорт изделия	1 шт.
Коробка упаковочная	1 шт.

*\*Текущий комплект поставки может отличаться от указанного и изменяться без предварительного уведомления.*

## ГАБАРИТЫ И ОБЩИЙ ВИД

- 1 Монтажная площадка
- 2 Кожух
- 3 Площадка с видеомодулем
- 4 Объектив

*\*Общий вид камеры может отличаться от приведённого в зависимости от применяемого объектива и типа модификации корпуса. Все размеры в мм.*



## ПРАВИЛА МОНТАЖА

- Монтаж изделия должен производиться только специалистами, имеющими соответствующую квалификацию.
- Не рекомендуется устанавливать камеру в местах, где возможно попадание на объектив прямых солнечных лучей, с повышенным испарением или парообразованием, загазованных или сильно запылённых местах, местах с повышенной вибрацией.
- При питании изделия постоянным напряжением необходимо использовать

стабилизированный источник питания и соблюдать полярность подключения выводов.

- Защита изделия от повреждения высоким напряжением (грозовые разряды и высоковольтные импульсные наводки) эффективна только в случае правильного заземления изделия и оборудования, к которому изделие подключается (регистраторы, транзиттеры и т. п.) и уравнивания потенциалов в соответствии со стандартом ГОСТ Р 50571.5.54-2013 «Электроустановки низковольтные. Часть 5-54. Выбор и монтаж электрооборудования. Заземляющие устройства, защитные проводники и защитные проводники уравнивания потенциалов».
- Камеру следует располагать максимально близко к транзиттеру, регистратору или монитору наблюдения, особенно, при наличии источников сильных помех.
- При использовании нескольких видеокамер рекомендуется использовать общий блок питания.

## ПОРЯДОК МОНТАЖА

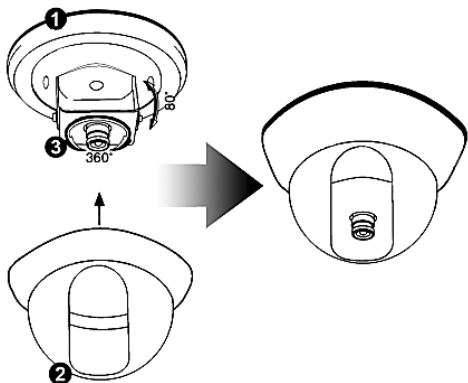
- Определите место установки видеокамеры в соответствии с правилами монтажа изделия.

### ВНИМАНИЕ!

Запрещено устанавливать камеру на металлические фасады, ангары, столбы и прочие подобные объекты без соответствующего заземления!

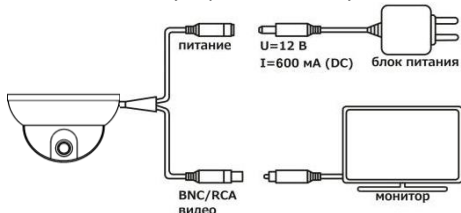
- Подготовьте монтажные отверстия в поверхности, на которую будет установлена видеокамера.
- Извлеките камеру из упаковки.
- С помощью комплектного пластикового ключа отделите кожух (2), от монтажной площадки (1). Для этого установите ключ в паз между деталями и поверните его. Отделите площадку с видеомодулем (3) от монтажной площадки (1), отжав зажимы в основании, чтобы не повредить видеомодуль (3) при монтаже. Прикрутите монтажную площадку (1) на заранее подготовленные монтажные отверстия.

- Установите площадку с видеомодулем (3) обратно на монтажную площадку (1).

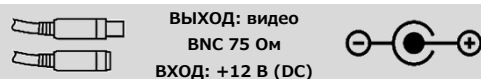
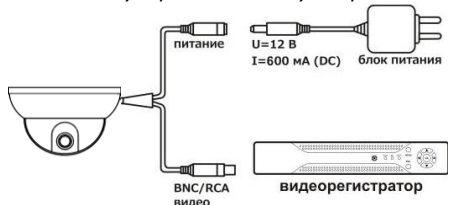


- Подключите разъёмы питания и видео с соблюдением полярности так, как указано на схеме подключения ниже:

*AHD-L и CVBS - удерживать кнопку «влево»:*



*AHD-M - удерживать кнопку «вправо»:*



### ВНИМАНИЕ!

Во избежание случаев выхода камеры из строя, для её питания необходимо использовать только стабилизированный источник питания постоянного тока 12 В, и строго соблюдать полярность напряжения.

- Сориентируйте камеру, поворачивая видеомодуль (3):
  - от 0° до 360° по горизонтали;
  - от 0° до 90° по вертикали;
  - от 0° до 360° по оси объектива.

- При необходимости настройте фокус объектива (4), предварительно ослабив болт фиксации объектива (или кольцо фиксации).
- Совместите окно кожуха (2) с областью обзора видеокамеры так, чтобы пластиковый кожух не перекрывал изображение от камеры.
- Наденьте кожух (2) обратно на монтажную площадку (1), совместив пазы на монтажной площадке (1) с зацепами на кожухе (2).
- Для более точной настройки области обзора, поверните кожух (2) по часовой (против часовой) стрелке. Площадка с видеомодулем (3) будет вращаться одновременно с кожухом (2).
- Убедитесь в том, что в процессе установки стекло камеры сохранило свою целостность и чистоту, в случае появления загрязнений очистите его с помощью безворсовой салфетки или ткани.
- Убедитесь в правильной работе видеокамеры.

### ТРАНСПОРТИРОВКА И ХРАНЕНИЕ

- Транспортировка изделия в транспортной таре разрешается любым видом крытого транспорта на любое расстояние, при условии крепления тары с упакованными изделиями к кузову транспортного средства с целью предохранения её от смещений, соударений, а также при условии исключения непосредственного воздействия атмосферных осадков.
- Погрузка и выгрузка коробок с изделиями должна проводиться со всеми мерами предосторожности, исключающими удары и повреждения коробок.
- Температура окружающей среды при транспортировке может составлять от -60°C до +50°C.
- Хранение видеокамеры допускается в упаковке изготовителя на стеллажах в закрытом, неотапливаемом помещении с атмосферой типа II, в соответствии с ГОСТ 15150-69 не более одного года, при температуре -20°C до +50°C и относительной влажности воздуха до 50% или в проветриваемом помещении при

относительной влажности воздуха 95% и температуре окружающей среды +25°C.

**СРОК ГАРАНТИИ НА ОБОРУДОВАНИЕ  
ТОРГОВОЙ МАРКИ «SPEZVISION»  
СОСТАВЛЯЕТ 3 ГОДА.**

### СВИДЕТЕЛЬСТВО О ПРИЁМКЕ

Изделие признано годным к эксплуатации и полностью соответствует требованиям нормативных документов: ГОСТ Р 51558-2000 «Системы охранные телевизионные», ГОСТ Р 50009-2000, ГОСТ Р 51317.3.2-2006, ГОСТ Р 51317.3.3-2008 «Совместимость технических средств электромагнитная», ТУ4372-002-4899870-2005 «Устойчивость к электромагнитным помехам технических средств».

**ОТМЕТКИ ОТДЕЛА ТЕХНИЧЕСКОГО  
КОНТРОЛЯ КАЧЕСТВА «MIRACLE»**

дата

проверил

дополнительные отметки

**ДЛЯ ЗАМЕТОК**



2 МП АHD-видеокамера  
купольная  
**SVA222**

[www.spezvision.ru](http://www.spezvision.ru)



декларация о соответствии:  
TC No. RUД-RU.АГ73.В.24089

**ПРОИЗВЕДЕНО:ООО«ИННОВАЦИЯ»**

**СЕРВИСНЫЙ ЦЕНТР:**

394014 Россия,г. Воронеж,  
ул. Менделеева, д.16

**8-800-555-84-65, доб. 2**

(бесплатный звонок по России)

E-mail: s-centre@miracle-gc.ru

**ТЕХНИЧЕСКАЯ ПОДДЕРЖКА:**

**8-800-555-84-65, доб. 1**

(бесплатный звонок по России)

E-mail: support@miracle-gc.ru

[www.spezvision.ru](http://www.spezvision.ru)