

## ВВЕДЕНИЕ

- Перед началом эксплуатации необходимо внимательно ознакомиться с паспортом изделия.
- При получении изделия обязательно проверьте комплектность, соответствие маркировок и серийного номера на изделии и в прилагаемом паспорте, наличие и сохранность пломб.
- Напряжение питания должно соответствовать указанному в настоящем паспорте.
- Подключение изделия по цепи видео должно осуществляться только коаксиальным кабелем, изолированным от других кабелей и/или металлических конструкций.
- Изделие должно быть заземлено, как и все оборудование, к которому изделие подключается (регистраторы, транзмиттеры и т. п.), в соответствии со стандартом ГОСТ Р 50571.5.54-2013 «Электроустановки низковольтные. Часть 5-54. Выбор и монтаж электрооборудования. Заземляющие устройства, защитные проводники и защитные проводники уравнивания потенциалов».
- Категорически запрещено подвергать изделие механическим ударам, сильным вибрациям и перегрузкам.

## ОБЛАСТЬ ПРИМЕНЕНИЯ

- Купольная видеокамера предназначена для организации видеонаблюдения объектов независимо от размера и назначения. Может работать индивидуально или в составе системы видеонаблюдения.
- Видеокамера формирует видеосигнал в формате АHD – (analog high definition). Благодаря формату АHD камера способна передавать по коаксиальному кабелю видео изображение без задержек, присущих IP камерам. Сигнал с АHD камеры может приниматься на видеорегистратор в формате АHD.
- Видеокамера может быть использована только внутри помещений. Эксплуатация вне помещений категорически запрещена!

## ТЕХНИЧЕСКИЕ ХАРАКТЕРИСТИКИ

<b>Модель</b>	<b>SVA211L</b>
Объектив	f=3,6 мм
Угол обзора	68°
Наличие подсветки	24 LED, 90°, до 20м
Тип камеры	цветная, день/ночь
TB стандарт	PAL/NTSC
Сенсор	1/3" CMOS SONY EXMOR IMX225, 1,27 МП
DSP	NVP2431H AHD
Горизонтальное разрешение	1280H
Разрешение (эффективные пиксели)	1305x977
Чувствительность, день/ночь	0,01/0,001 люкс
Отношение сигнал/шум	более 50 дБ
Электронный затвор	1/25 - 1/50000 с
Регулировка усиления	автоматическая
Синхронизация	внутренняя
UTC	нет
Видео выход	1 В, 75 Ом
Питающее напряжение	12 В (постоянное)
Ток потребления	550 мА (макс.)
Диапазон рабочих температур	от -10°С до +50°С
Степень защиты изделия	IP50
Вес изделия	не более 500 гр.
Дополнительно: AGC, 2DNR+3DNR, ICR, BLC, HLC	

*\*Приведённые данные являются приблизительными, устанавливались экспериментально и даны в качестве начальной справки.*

## КОМПЛЕКТАЦИЯ

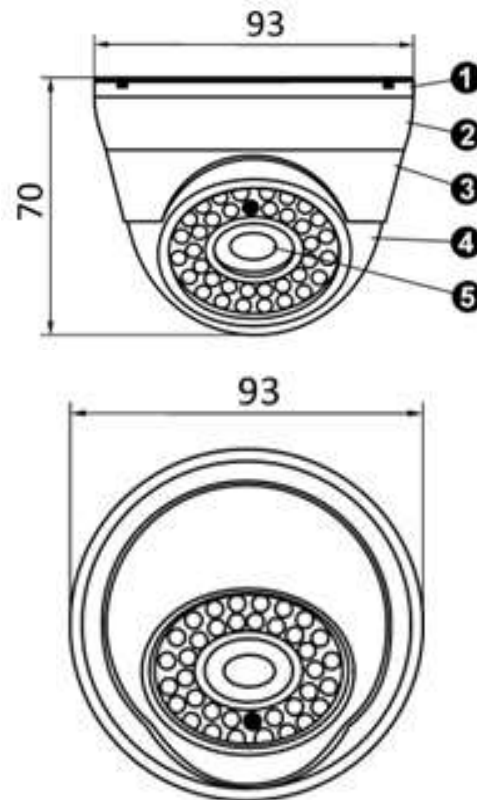
Видеокамера в сборе	1 шт.
Винты для крепления	4 шт.
Коннектор питания (папа)	1 шт.
Коннектор видео (BNC)	1 шт.
Гарантийный талон	1 шт.
Паспорт изделия	1 шт.
Коробка упаковочная	1 шт.

*\*Текущий комплект поставки может отличаться от указанного и изменяться без предварительного уведомления.*

## ГАБАРИТЫ И ОБЩИЙ ВИД

- 1 Монтажная площадка
- 2 Фиксирующее кольцо
- 3 Держатель
- 4 Корпус видеокамеры
- 5 Разрезное стекло

*\*Общий вид камеры может отличаться от приведённого в зависимости от применяемого объектива и типа модификации корпуса. Все размеры в мм.*



## ПРАВИЛА МОНТАЖА

- Монтаж изделия должен производиться только специалистами, имеющими соответствующую квалификацию.
- Не рекомендуется устанавливать камеру в местах, где возможно попадание на объектив прямых солнечных лучей, с повышенным испарением или парообразованием, загазованных или сильно запылённых местах, местах с повышенной вибрацией.
- При питании изделия постоянным напряжением необходимо использовать

стабилизированный источник питания и соблюдать полярность подключения выводов.

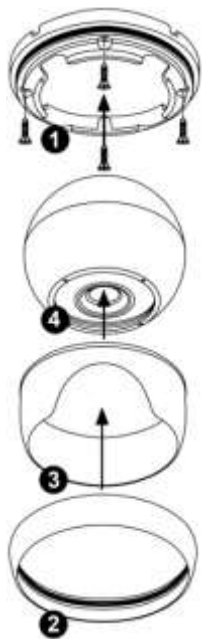
- Защита изделия от повреждения высоким напряжением (грозовые разряды и высоковольтные импульсные наводки) эффективна только в случае правильного заземления изделия и оборудования, к которому изделие подключается (регистраторы, транзмиттеры и т. п.) и уравнивания потенциалов в соответствии со стандартом ГОСТ Р 50571.5.54-2013 «Электроустановки низковольтные. Часть 5-54. Выбор и монтаж электрооборудования. Заземляющие устройства, защитные проводники и защитные проводники уравнивания потенциалов».
- Камеру следует располагать максимально близко к транзмиттеру, регистратору или монитору наблюдения, особенно, при наличии источников сильных помех.
- При использовании нескольких видеокамер рекомендуется использовать общий блок питания.

## ПОРЯДОК МОНТАЖА

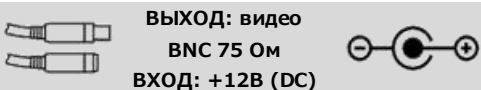
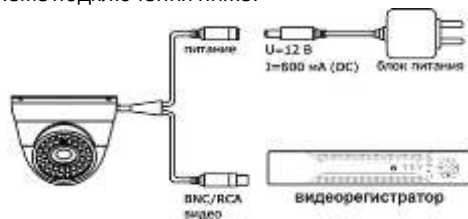
- Определите место установки видеокамеры в соответствии с правилами монтажа изделия.

### ВНИМАНИЕ!

- Запрещено устанавливать камеру на металлические фасады, ангары, столбы и прочие подобные объекты без соответствующего заземления!
- Подготовьте монтажные отверстия в поверхности, на которую будет установлена видеокамера.
  - Извлеките камеру из упаковки.
  - Отделите монтажную площадку (1) от держателя (3), повернув фиксирующее кольцо (2) против часовой стрелки и потянув всю конструкцию вниз.
  - Установите монтажную площадку (1) на заранее подготовленные отверстия и прикрутите к поверхности.
  - Установите корпус видеокамеры (4) в держатель (3) и зафиксируйте на монтажной площадке (1) при помощи фиксирующего кольца (2).



- Подключите разъёмы питания и видео, с соблюдением полярности, так как указано на схеме подключения ниже:



### ВНИМАНИЕ!

Во избежание случаев выхода камеры из строя, для её питания необходимо использовать только стабилизированный источник питания постоянного тока 12 В, и строго соблюдать полярность напряжения.

- Сориентируйте камеру, повернув её корпус (4).
- При необходимости скорректируйте настройки камеры при помощи встроенного OSD-меню в соответствии с прилагаемой инструкцией.

- Убедитесь в том, что в процессе установки стекло камеры сохранило свою целостность и чистоту, в случае появления загрязнений очистите его с помощью безворсовой салфетки или ткани.
- Убедитесь в правильной работе камеры.

### ТРАНСПОРТИРОВКА И ХРАНЕНИЕ

- Транспортировка изделия в транспортной таре разрешается любым видом крытого транспорта на любое расстояние, при условии крепления тары с упакованными изделиями к кузову транспортного средства с целью предохранения её от смещений, соударений, а также при условии исключения непосредственного воздействия атмосферных осадков.
- Погрузка и выгрузка коробок с изделиями должна проводиться со всеми мерами предосторожности, исключающими удары и повреждение коробок.
- Температура окружающей среды при транспортировке может составлять от -60°C до +50°C.
- Хранение видеокамеры допускается в упаковке изготовителя на стеллажах в закрытом, неотапливаемом помещении с атмосферой типа II, в соответствии с ГОСТ 15150-69 не более одного года, при температуре -20°C до +50°C и относительной влажности воздуха до 50% или в проветриваемом помещении при относительной влажности воздуха 95% и температуре окружающей среды +25°C.

**СРОК ГАРАНТИИ НА БОРУДОВАНИЕ  
ТОРГОВОЙ МАРКИ «SPEZVISION»  
СОСТАВЛЯЕТ 3 ГОДА.**

### СВИДЕТЕЛЬСТВО О ПРИЁМКЕ

Изделие признано годным к эксплуатации и полностью соответствует требованиям нормативных документов: ГОСТ Р 51558-2000 «Системы охранные телевизионные», ГОСТ Р 50009-2000, ГОСТ Р 51317.3.2-2006, ГОСТ Р 51317.3.3-2008 «Совместимость технических средств электромагнитная», ТУ4372-002-4899870-2005 «Устойчивость к электромагнитным помехам технических средств».

**ОТМЕТКИ ОТДЕЛА  
ТЕХНИЧЕСКОГО КОНТРОЛЯ  
КАЧЕСТВА «MIRACLE»**

дата

проверил

дополнительные отметки

### ДЛЯ ЗАМЕТОК

**SpezVision**  
системы видеонаблюдения и технологии  
безопасности

## паспорт

1,27 МП АHD-видеокамера  
купольная с ик-подсветкой

**SVA211L**

[www.spezvision.ru](http://www.spezvision.ru)



декларация о соответствии:  
ТС № RU Д-РУ.АГ73.В.24089

**ПРОИЗВЕДЕНО: ООО «ИННОВАЦИЯ»**

**СЕРВИСНЫЙ ЦЕНТР:**

394014 Россия, г. Воронеж,  
ул. Менделеева, д.16

**8-800-555-84-65, доб. 2**

(бесплатный звонок по России)

E-mail: s-centre@miracle-gc.ru

**ТЕХНИЧЕСКАЯ ПОДДЕРЖКА:**

**8-800-555-84-65, доб. 1**

(бесплатный звонок по России)

E-mail: support@miracle-gc.ru

[www.spezvision.ru](http://www.spezvision.ru)