

ВВЕДЕНИЕ

- Перед началом эксплуатации необходимо внимательно ознакомиться с паспортом изделия.
- При получении изделия обязательно проверьте комплектность, соответствие маркировок и серийного номера на изделии и в прилагаемом паспорте, наличие и сохранность пломб.
- Напряжение питания должно соответствовать указанному в настоящем паспорте.
- Подключение изделия по цепи видео должно осуществляться только коаксиальным кабелем, изолированным от других кабелей и/или металлических конструкций.
- Изделие должно быть заземлено, как и все оборудование, к которому изделие подключается (регистраторы, транзиттеры и т. п.), в соответствии со стандартом ГОСТ Р 50571.5.54-2013 «Электроустановки низковольтные. Часть 5-54. Выбор и монтаж электрооборудования. Заземляющие устройства, защитные проводники и защитные проводники уравнивания потенциалов».
- Категорически запрещено подвергать изделие механическим ударам, сильным вибрациям и перегрузкам.

ОБЛАСТЬ ПРИМЕНЕНИЯ

- Купольная видеокамера предназначена для организации видеонаблюдения объектов независимо от размера и назначения. Может работать индивидуально или в составе системы видеонаблюдения.
- Видеокамера формирует видеосигнал в формате АНД – (analog high definition). Благодаря формату АНД камера способна передавать по коаксиальному кабелю видео изображение без задержек, присущих IP камерам. Сигнал с АНД камеры может приниматься на видеорегистратор в формате АНД.
- Видеокамера может быть использована только внутри помещений. Эксплуатация вне помещений категорически запрещена!

ТЕХНИЧЕСКИЕ ХАРАКТЕРИСТИКИ

Модель	SVA211LV2
Объектив	VF f=2,8-12 мм
Автофокус	Нет
Угол обзора	83°-23°
Наличие подсветки	30 LED, 90°, до 20м
Тип камеры	цветная, день/ночь
ТВ стандарт	PAL/NTSC
Сенсор	1/3" CMOS SONY EXMOR IMX225, 1,27 МП
DSP	NVP2431H AHD
Горизонтальное разрешение	1280H
Разрешение (эффективные пиксели)	1305x977
Чувствительность, день/ночь	0,01/0,001 люкс
Отношение сигнал/шум	более 50 дБ
Электронный затвор	1/50 - 1/100000 с
Регулировка усиления	автоматическая
Синхронизация	Внутренняя
UTC	нет
Видео выход	1 В, 75 Ом
Питающее напряжение	12 В (постоянное)
Ток потребления	550 мА (макс.)
Диапазон рабочих температур	от -10°С до +50°С
Степень защиты изделия	IP50
Вес изделия	не более 500 гр.

Дополнительно:
AGC, 2DNR+3DNR, ICR, BLC, HLC, D-WDR

**Приведённые данные являются приблизительными, устанавливались экспериментально и даны в качестве начальной справки.*

КОМПЛЕКТАЦИЯ

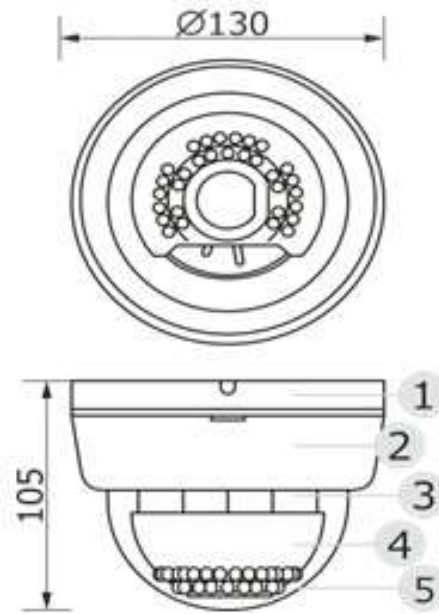
Видеокамера в сборе	1 шт.
Винты для крепления	4 шт.
Коннектор питания (папа)	1 шт.
Коннектор видео (BNC)	1 шт.
Гарантийный талон	1 шт.
Паспорт изделия	1 шт.
Коробка упаковочная	1 шт.

**Текущий комплект поставки может отличаться от указанного и изменяться без предварительного уведомления.*

ГАБАРИТЫ И ОБЩИЙ ВИД

- 1 Монтажная площадка
- 2 Фиксирующее кольцо
- 3 Держатель
- 4 Корпус видеокамеры
- 5 Купол прозрачный

**Общий вид камеры может отличаться от приведённого в зависимости от применяемого объектива и типа модификации корпуса. Все размеры в мм.*



ПРАВИЛА МОНТАЖА

- Монтаж изделия должен производиться только специалистами, имеющими соответствующую квалификацию.
- Не рекомендуется устанавливать камеру в местах, где возможно попадание на объектив прямых солнечных лучей, с повышенным испарением или парообразованием, загазованных или сильно запылённых местах, местах с повышенной вибрацией.
- При питании изделия постоянным напряжением необходимо использовать стабилизированный источник питания и соблюдать полярность подключения выводов.
- Защита изделия от повреждения высоким напряжением (грозовые разряды и высоковольтные импульсные наводки) эффективна только в случае правильного заземления изделия и оборудования, к которому

изделие подключается (регистраторы, транзиттеры и т. п.) и уравнивания потенциалов в соответствии со стандартом ГОСТ Р 50571.5.54-2013 «Электроустановки низковольтные. Часть 5-54. Выбор и монтаж электрооборудования. Заземляющие устройства, защитные проводники и защитные проводники уравнивания потенциалов».

- Камеру следует располагать максимально близко к транзиттеру, регистратору или монитору наблюдения, особенно, при наличии источников сильных помех.
- При использовании нескольких видеокамер рекомендуется использовать общий блок питания.

ПОРЯДОК МОНТАЖА

- Определите место установки видеокамеры в соответствии с правилами монтажа изделия.

ВНИМАНИЕ!

Запрещено устанавливать камеру на металлические фасады, ангары, столбы и прочие подобные объекты без соответствующего заземления!

- Подготовьте монтажные отверстия в поверхности, на которую будет установлена видеокамера.
- Извлеките камеру из упаковки.

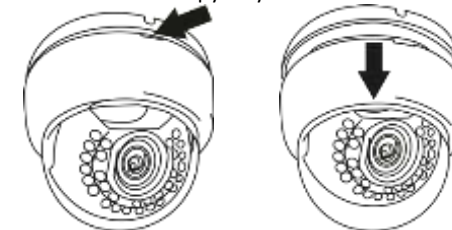


Рис. 1.

Рис. 2.

- При помощи пластикового съёмника из комплекта поставки или шлицевой отвёртки, отделите защитный купол с держателем от монтажной площадки. Для этого вставьте инструмент в соответствующий паз на корпусе, и проверните его до щелчка и образования зазора между деталями. (Рис. 1.). Затем потяните защитный купол вниз (Рис. 2.).
- Установите монтажную площадку (1) на заранее подготовленные отверстия и прикрутите к поверхности (Рис. 3.).
- Ориентируйте камеру, повернув видеомодуль от 0° до 360° по горизонтали и от 0° до 180° по вертикали (Рис. 4.).

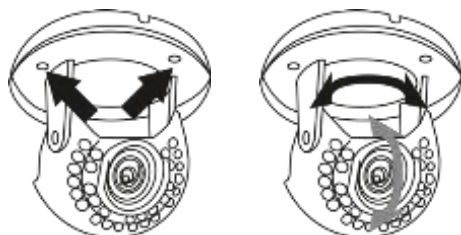
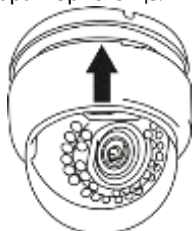


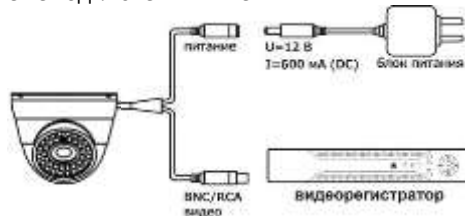
Рис. 3.

Рис. 4.

- При необходимости настройте объектив (фокус/резкость).
- Установите защитный купол на монтажный площадку до характерного щелчка.



- Подключите разъёмы питания и видео, с соблюдением полярности, так как указано на схеме подключения ниже:



ВЫХОД: видео
ВНС 75 Ом

ВХОД: +12В (DC)

ВНИМАНИЕ!
Во избежание случаев выхода камеры из строя, для её питания необходимо использовать только стабилизированный источник питания постоянного тока 12 В, и строго соблюдать полярность напряжения.

- Произведите настройку вариофокального объектива в соответствии с необходимым углом обзора, используя ручки “Зум” и “Фокус”.
- При необходимости скорректируйте настройки камеры при помощи встроенного OSD-меню в соответствие с прилагаемой инструкцией.

- Убедитесь в том, что в процессе установки стекло камеры сохранило свою целостность и чистоту, в случае появления загрязнений очистите его с помощью безворсовой салфетки или ткани.
- Убедитесь в правильной работе камеры.

ТРАНСПОРТИРОВКА И ХРАНЕНИЕ

- Транспортировка изделия в транспортной таре разрешается любым видом крытого транспорта на любое расстояние, при условии крепления тары с упакованными изделиями к кузову транспортного средства с целью предохранения её от смещений, соударений, а также при условии исключения непосредственного воздействия атмосферных осадков.
- Погрузка и выгрузка коробок с изделиями должна проводиться со всеми мерами предосторожности, исключая удары и повреждение коробок.
- Температура окружающей среды при транспортировке может составлять от -60°C до +50°C.
- Хранение видеокамеры допускается в упаковке изготовителя на стеллажах в закрытом, неотапливаемом помещении с атмосферой типа II, в соответствии с ГОСТ 15150-69 не более одного года, при температуре -20°C до +50°C и относительной влажности воздуха до 50% или в проветриваемом помещении при относительной влажности воздуха 95% и температуре окружающей среды +25°C.

СРОК ГАРАНТИИ НА БОРУДОВАНИЕ ТОРГОВОЙ МАРКИ «SPEZVISION» СОСТАВЛЯЕТ 3 ГОДА.

СВИДЕТЕЛЬСТВО О ПРИЁМКЕ

Изделие признано годным к эксплуатации и полностью соответствует требованиям нормативных документов: ГОСТ Р 51558-2000 «Системы охранные телевизионные», ГОСТ Р 50009-2000, ГОСТ Р 51317.3.2-2006, ГОСТ Р 51317.3.3-2008 «Совместимость технических средств электромагнитная», ТУ4372-002-4899870-2005 «Устойчивость к электромагнитным помехам технических средств».

ОТМЕТКИ ОТДЕЛА ТЕХНИЧЕСКОГО КОНТРОЛЯ КАЧЕСТВА «MIRACLE»

дата _____

проверил _____

дополнительные отметки _____

ДЛЯ ЗАМЕТОК



паспорт
1,27 МП АHD-видеокамера
купольная с ик-подсветкой

SVA211LV2

www.spezvision.ru



декларация о соответствии:
ТС №. RU Д-РУ.АГ73.В.24089

ПРОИЗВЕДЕНО: ООО «ИННОВАЦИЯ»
СЕРВИСНЫЙ ЦЕНТР:
394014 Россия, г. Воронеж,
ул. Менделеева, д.16
8-800-555-84-65, доб. 2
(бесплатный звонок по России)
E-mail: s-centre@miracle-gc.ru

ТЕХНИЧЕСКАЯ ПОДДЕРЖКА:
8-800-555-84-65, доб. 1
(бесплатный звонок по России)
E-mail: support@miracle-gc.ru

www.spezvision.ru